

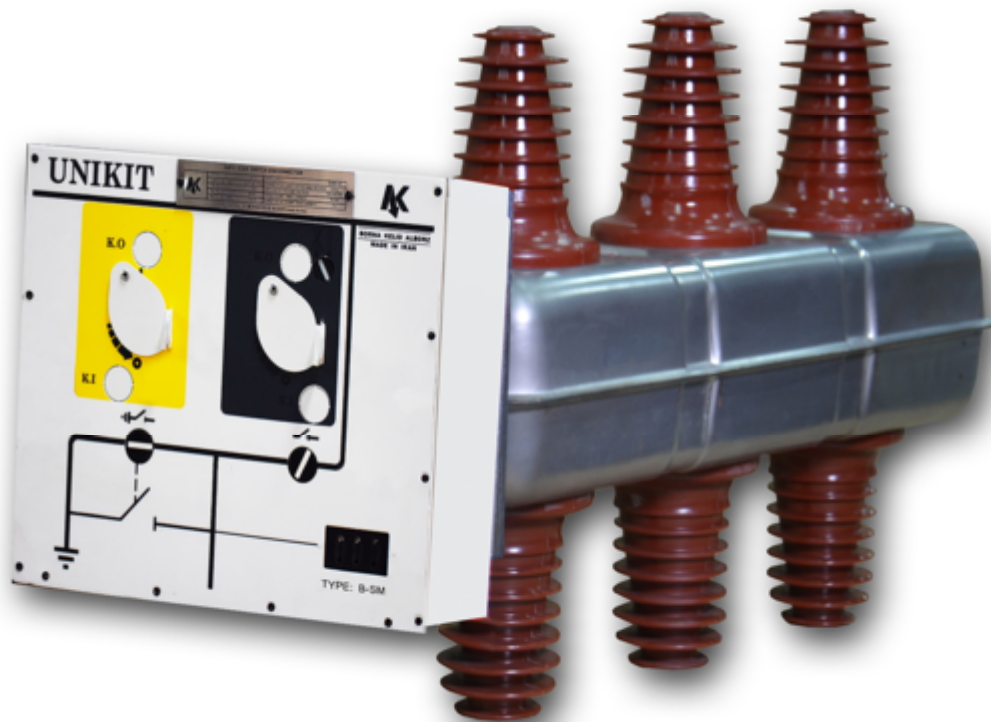
# B-SM

SWITCH DISCONNECTOR

سکسیونر گازی

instalation, operation and maintenance manual

دستورالعمل نصب و بهره برداری



این دفترچه شامل (دستورالعمل نصب و راه اندازی، تعمیر و نگهداری) جهت کلیدهای خطوط ولتاژ متوسط طراحی شده است.  
تمامی اطلاعات درج شده در این دستورالعمل به منظور حصول اطمینان از ایمنی پرسنل و همچنین ارائه ی خدمات منحصر به فرد می باشد.  
این نکته حائز اهمیت است که نصب و راه اندازی این محصول باید توسط پرسنل کارآموده انجام پذیرد.  
لطفا قبل از نصب و راه اندازی این محصول، دفترچه راهنما را با دقت مطالعه فرمایید.  
در صورت عدم رعایت الزامات درج شده در دفترچه، این شرکت مسئولیتی در قبال مشکلات احتمالی عهده دار نمی باشد.  
برای کسب اطلاعات بیشتر با شرکت برنا کلید البرز تماس حاصل فرمایید.

---

This manual contains installation, service and maintenance instruction for medium voltage switch disconnecter.

Make sure that all the information given in this manual is respected in order to ensure personnel safety and and reliable service of B-SM.

installation, putting into service and maintenance operation have to be carried out by qualified personnel with in-depth knowledge of the apparatus. Make sure that the rated performane of the apparatus is not exceeded during service.

BKA shall not be liable for inconveniences caused by inobservance of this manual or variations made to the metal structure and equipment by customer.

do not use B-SF under different conditions than it is suggested in this manual.

For more information please contact BKA.

<b>General information</b> اطلاعات کلی	<b>3</b>
<b>structural features</b> ویژگی های ساختاری	<b>4</b>
<b>Electrical features</b> مشخصات فنی (الکتریکی)	<b>7</b>
<b>Technical Plan</b> شمای فنی	<b>8</b>
<b>Function features</b> مشخصات عملکردی	<b>9</b>
<b>Transportation</b> حمل و نقل	<b>11</b>
<b>Standard and optional equipment</b> تجهیزات استاندارد و اختیاری	<b>12</b>
<b>Maintenance</b> تعمیر و نگهداری	<b>13</b>
<b>Accessories</b> متعلقات جانبی	<b>14</b>

## GENERAL INFORMATION

The cubicles of "B-SM" series are modular, metal-enclosed panels equipped with air insulated bus bars and cable compartments as well as with SF6 gas insulated switch disconnectors and earth switches. system complies with the current standards: its overall dimensions are reduced to a minimum without affecting personnel safety The "B-SM" outstanding feature is the reduction of space and installation and maintenance times.

## APPLICATION RANGES

The application ranges of the B-SM switchboards are basically as follows: secondary distribution transformer substations The B-SM cubicle thanks to their reduced dimensions, they can be installed in prefabricated compact, mobile or underground substations.

B-SM structure is able to withstand electrodynamic stress during the normal operations and to guarantee the safety of the operation in case of internal fault caused by short circuit up to 1 second.

## اطلاعات کلی

سکسیونر تابلویی سری B-SM دارای محفظه فلزی محصور بوده و مجهز به باس بار با عایق هوایی و محفظه سرکابل می باشد، همچنین این سکسیونر به وسیله گاز SF6 عایق بندی شده است. این سیستم با رعایت تمامی استانداردهای بین المللی ابعاد نهایی را بدون تاثیر بر ایمنی پرسنل به حداقل کاهش داده است. از خصوصیات برجسته B-SM می توان به کاهش فضا، نصب آسان و کاهش دفعات تعمیرات اشاره کرد.

## محدوده کاربرد

محدوده اصلی کاربرد سکسیونر تابلویی B-SM شامل موارد زیر می باشد:  
- توزیع ثانویه  
- پست های ۲۰ کیلوولت

از سلول های B-SM با توجه به ابعاد کوچک آنها می توان در ساخت انواع پست های پیش ساخته، کامپکت، سیار یا دفنی استفاده کرد.

ساختار سکسیونر تابلویی قادر است در طول عملیات سوئیچینگ مقاومت مطلوبی در برابر قوسهای ناشی از اتصال کوتاه از خود به نمایش بگذارد.

### Main Advantage

- High protection of personnel
- Conventional mode of operation
- No maintenance of power supply circuits
- No environmental and climatic influence

### مزایای اصلی

- حفاظت از پرسنل
- عملیات استاندارد
- تعمیر و نگهداری آسان
- عدم تاثیر پذیری شرایط اقلیمی

### SF6 Gas

Compared to air SF6 gas increases the dielectric increasing the duration of the equipment and reducing it has a rapid arc quenching capacity its maintenance to minimum.

### گاز SF6

در مقایسه با هوا از قدرت عایقی بیشتری برخوردار است به طوری که در قوس الکتریکی که در شبکه توزیع به وجود می آید می تواند قدرت عایقی شایانی را از خود به نمایش گذاشته و طول عمر مفید کلید را بهبود بخشد.



### Safety Valves

in case of internal fault the overpressure is directed to the safety valve which is positioned in the back side of the switch disconnecter. In this way the gases will go out from the back side protecting the operator.

### دریچه انفجاری

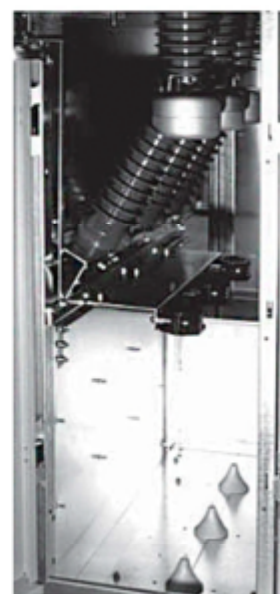
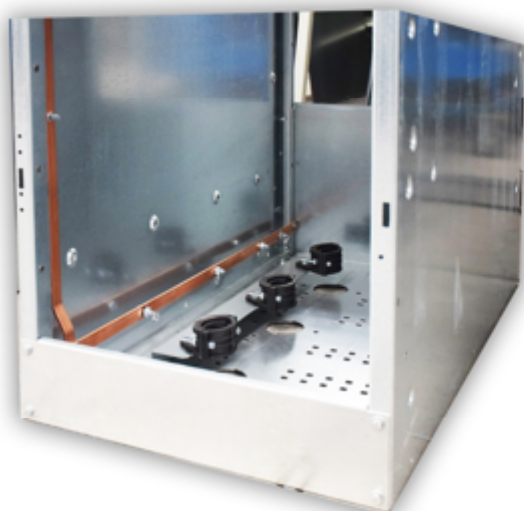
زمانی که خطای شبکه بیش از حد مجاز سکسیونر باشد، در پشت کلید یک دریچه انفجاری وجود دارد که با عملکرد آن از آسیب رسیدن به اپراتور جلوگیری می شود.

## BODY CONSTRUCTION

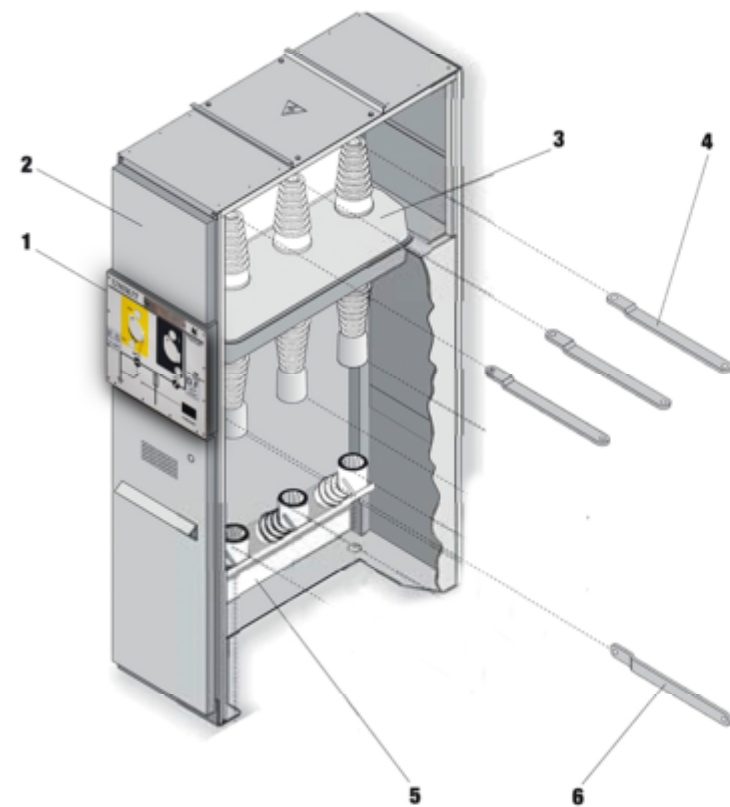
The cubicle is made of a 1.5 mm galvanized steel sheet pressbent so asli to obtain a light metal structure. The Tesla quadruple bending of the uprights guarantees their excellent strength and indeformability. The components are all fixed together with rivets or bolts. The rear closing flaps are built in on the cubicle upperside and riveted on its bottom to ensure the immediate opening of the exhaust relieves in case of internal arc and to convey the gaseous roof. The roof plate is fixed with M6 type bolts, which can be removed from the outside to ease the busbars connection. The cable compartment door has been built so as to withstand the pressure ensuing from a possible internal fault and is provided with a special closing system, without handles, through hooks which can be released thus lifting the door and allowing it to be rotated anticlockwise. Located over the door, the auxiliary compartment can be supplied in the standard version suitable for housing terminal boards and small instruments, or in the high version, suitable for protection relays or instruments thicker than 40 mm.

## ساختار بدنه

سلول از ورق فولاد گالوانیزه ۱.۵mm که جهت دستیابی به استیل سبک تحت فشار قرار گرفته است ساخته می شود. خم های چهارطرفه ورقها، استقامت بالا و دفرمه نشدن سلول را تضمین می نماید. تمامی قطعات توسط پیچ یا پرچ به یکدیگر متصل و فیکس می شوند. فلاپ های پشتی به صورت توکار از بالا و پرچ از پایین متصل می شوند تا در شرایط اضطراری (قوس داخلی یا انتقال گاز به سقف) به راحتی باز گردند. سقف توسط پیچ در محل خود بسته می شود تا بتوان جهت اتصال باس بار از بیرون براحتی آن را باز نمود. درب محفظه سرکابل به نحوی طراحی شده که بتوان فشار ناشی از خطای احتمالی داخلی را تحمل کند، و همچنین سیستم مخصوص بسته شدن آن بدون نیاز به هندل بوده و تنها با بالا کشیدن درب قلاب رها شده و به درب اجازه باز شدن را می دهد. در بالای درب، محلی برای نصب تجهیزات کمکی پیش بینی شده که در ورژن استاندارد، مناسب نصب ترمینال و تجهیزات کوچک بوده، و در ورژن بالاتر می توان رله حفاظتی و سایر تجهیزات کوچکتر از ۴۰mm را در آن نصب نمود.



نمایی از استراکچر



Switchboard UNIKIT internal view with B-SM switch disconnecter.

- 1- Switch disconnecter and earthing switch, operating mechanism
- 2- L.V. compartment for auxiliary instruments and relays installation
- 3- SF6 insulated and sealed switch disconnecter and earthing switch, B-SM type
- 4- Bus-bar set extensible to successive unit
- 5- Cables compartment front door accessible
- 6- Earthing bar

با UNIKIT نمای داخلی سوییچبورد سکسیونر B-SM

۱. مکانیزم عملکرد سکسیونر و ارت سوییچ.
۲. محفظه LV جهت نصب تجهیزات و رله های کمکی.
۳. سکسیونر و ارت سوییچ تیپ B-SM مهر و موم شده با گاز SF6
۴. ست شین های باس بار قابل توسعه بصورت پیاپی با سلولهای مجاور
۵. محفظه سر کابل قابل دسترس از طریق درب روبروی تابلو
۶. شین ارت

## MANOMETER

THE switch Type B-SM is equipped with a gas pressure indicator.

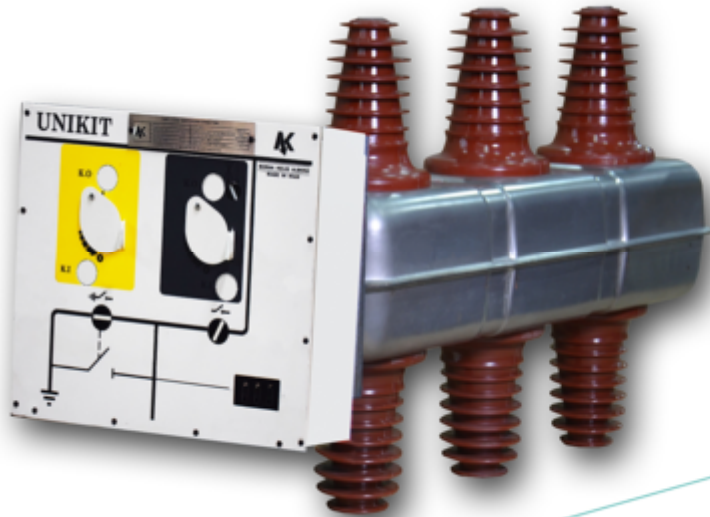
In case of any gas pressure drop, please contact Borna Kelid Alborz Company.

## مانومتر

سکسیونر تابلویی گازی B-SM مجهز به نمایشگر میزان فشار گاز می باشد.

در صورت هر گونه افت فشار گاز لطفا با شرکت برنا کلید البرز تماس حاصل فرمایید.





B-SM MEDIUM VOLTAGE  
SWITCH DISCONNECTOR

### *Electrical Characteristics*

Switch type	unit	B-SM
Rated voltage	KV	24
Power frequency withstand voltage(50/60 HZ 1min)	KV	50
Rated lightning impulse withstand voltage	KV	125/145
Rated current	A	630
Bus-bar rated current	A	630
Breaking capacity of active circuits(cos 0.7)and ring circuits at 0.3 VN	A	630
Breaking capacity of no-load lines/cables	A	25
Breaking capacity of no-load transformers	A	25
Earth fault breaking capacity	A	200
Cable and line-charging breaking current under earth fault condition	A	50
Transfer current	A	800
Short time current 1 sec. special solution	KA	12.5-20
Short time current 2-3 sec. special solution	KA	16
Making capacity	KA	31.5-55
Internal arc withstand current 0.5 sec. standard solution	KA	12.5-16
Internal arc withstand current 1 sec. standard solution	KA	16

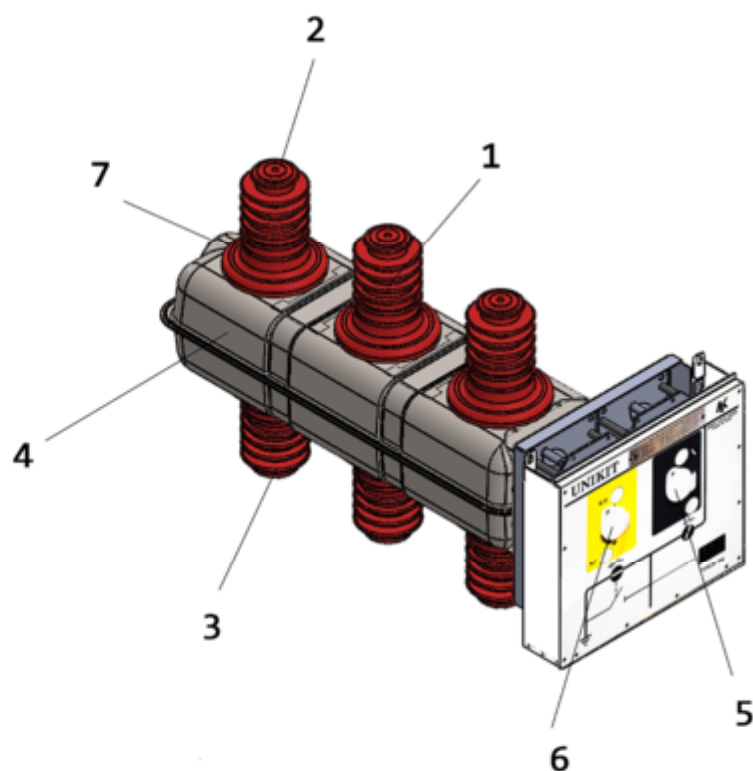
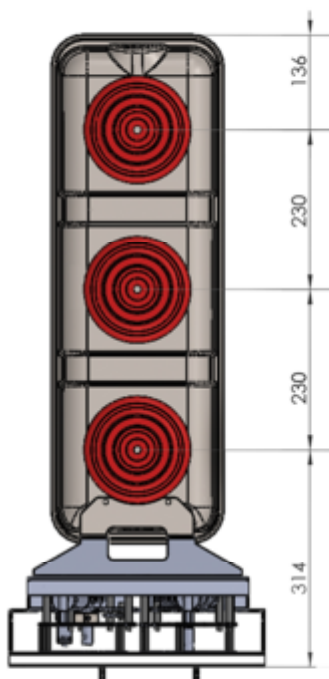
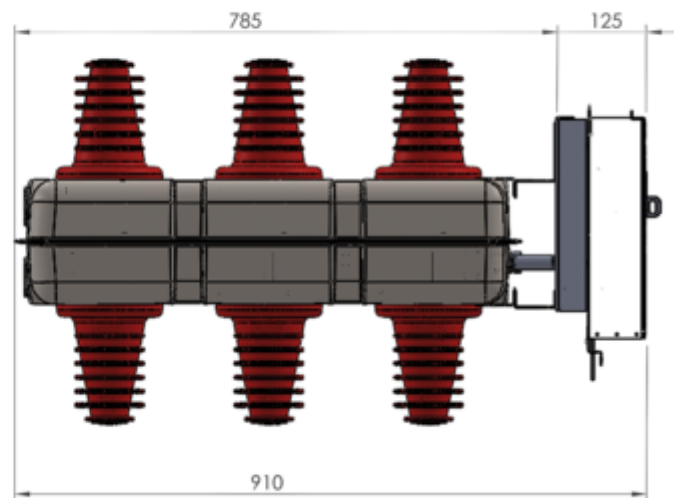
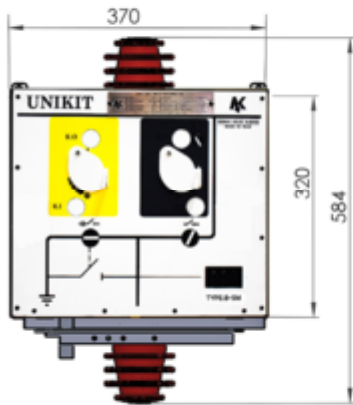


## SWITCH DISCONNECTOR

- 1- insulator
- 2- upper terminal
- 3- lower terminal
- 4- stainless steel housing
- 5- switch disconnecter operating mechanism
- 6- earthing switch operating mechanism
- 7- safety valve

## سکسیونر گازی

- ۱- پوشینگ عایقی
- ۲- ترمینال بالایی
- ۳- ترمینال پایینی
- ۴- مخزن استیل ضد زنگ
- ۵- مکانیزم عملکرد سکسیونر
- ۶- مکانیزم عملکرد ارت-سوئیچ
- ۷- سوپاپ ایمنی (دریچه انفجاری)

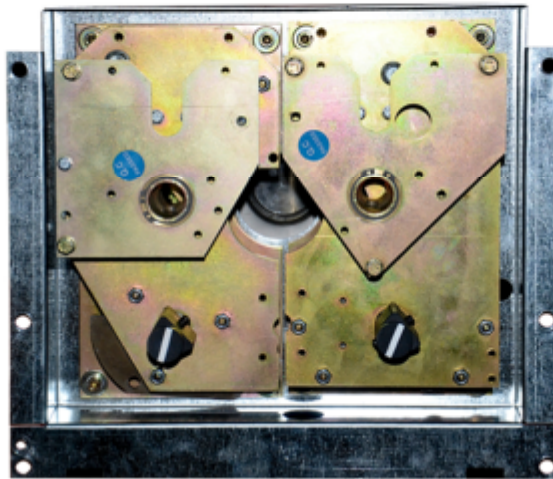


## SWITCH DISCONNECTOR AND EARTHING SWITCH

The SF6 gas-insulated section consists of a disconnectable section under load and an earth section which have separate mechanisms and secure interlocking mechanism. It is worth noting that when the switch is in the cut-off state, and the switch ground is in the switch mode, only the switch-ground mechanism operates, so that by unlocking the switch switch, the interlock will automatically unlock and allow the switch to be connected.

## سکسیونر و ارت سوئیچ

سکسیونر عایق شده با گاز SF6 از یک سکسیونر قابل قطع و وصل زیر بار و یک سکسیونر ارت تشکیل شده است که دارای مکانیزم های جداگانه، و مکانیزم اینترلاک مطمئن می باشند. شایان ذکر است زمانی که سکسیونر در حالت قطع، و ارت سوئیچ در حالت وصل قرار دارد، تنها مکانیزم ارت سوئیچ عمل می کند، به طوری که با باز کردن ارت سوئیچ، اینترلاک به صورت اتوماتیک قفل را برداشته و به سکسیونر اجازه وصل شدن را خواهد داد.



## SWITCH DISCONNECTOR AND EARTHING SWITCH

### Earthing

All the cubicles are equipped with a main earthing bus-bar which is easily connected to the adjacent cubicle. The switch-disconnector and earthing switch, as well as all other elements, are connected to the earthing bus-bar. The hinged parts are ear- thred by means of copper braids or flexible cords. All other components of the metal structure are made of galvanized sheet iron (senzimir); they are railed/riveted together and guarantee the earth continuity across each component.

### ارت کردن

تمامی سلول ها مجهز به باس بار ارت هستند که به سادگی به سلول مجاور متصل می گردد. سکسیونر و ارت سوئیچ همانند تمامی تجهیزات به باس بار ارت متصل هستند. قطعات متحرک (لولایی) بوسیله تسمه مسی یا شیلد های قابل انعطاف ارت می گردند. همه ی اجزای دیگر استراکچر فلزی از ورق آهنی گالوانیزه ساخته می شوند. این قطعات با پیچ/پرچ کاملاً به یکدیگر متصل بوده و ارت بین آنها تضمین می گردد.

### Function features

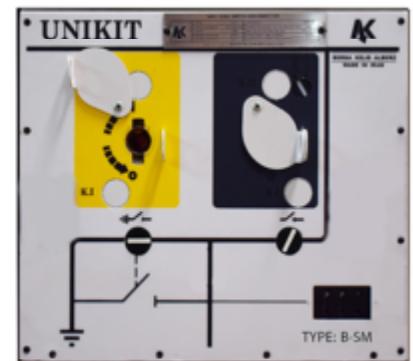
The automatic interlocks provided between the switch-disconnector and the earthing switch are of the hindrance type with automatic selection of the following functions; the interlock between the earthing switch and the door of the cable compartment is of the forcing type on the door handle and of the hindrance type with regards to the isolator operating mechanism. The automatic selection of interlocks imposes the correct operation sequence: closing of the door opening of the earthing switch, closing of the switch – disconnecter . The separate operating seats of the line and earthing operating mechanisms prevent the personnel from performing two operations in quick and unintentional sequence.

### مشخصات عملکردی

اینترلاک اتوماتیک تعبیه شده بین سکسیونر و ارت سوئیچ از نوع ایجاد مانع بر راه قطع و وصل با قابلیت انتخاب اتوماتیک یکی از شرایط زیر است: اینترلاک بین ارت سوئیچ و درب و از نوع ایجاد مانع (با در نظر گرفتن وضعیت) بر روی مکانیزم عملکرد است. عملکرد اتوماتیک اینترلاک، توالی صحیح عملکرد را تضمین می نماید. بستن درب، باز نمودن ارت سوئیچ و بستن سکسیونر ورودی های جداگانه عملکردهای خط و ارت از عملکرد متوالی دو وضعیت به صورت سریع و ناخواسته توسط اپراتور جلوگیری می نماید.



وضعیت کلید در حالت قطع



وضعیت کلید در حالت ارت



وضعیت کلید در حالت وصل



جهت قرار دادن پین برای تغییر وضعیت کلید از قطع به ارت



جهت چرخش دسته برای تغییر وضعیت کلید از قطع به ارت



جهت قرار دادن پین برای تغییر وضعیت کلید از قطع به وصل



جهت چرخش دسته برای تغییر وضعیت کلید از قطع به وصل

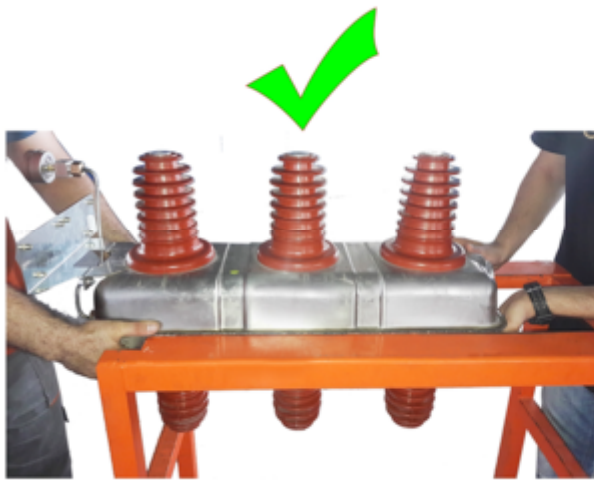
### Easy operating conditions

Every cubicle is equipped with a mimic layout reproducing its singleline diagram and variable mimic indicators which show the position of the apparatus inside the cubicle. A plate on the operating mechanisms shows the rotation at direction of the handle for the devices proper use, to carry out the operation. Moreover, an additional plate on the door provides a step-by-step description of the sequences to follow for an easy and safe operation.

### شرایط عملیاتی آسان

جانمایی هر سلول مجهز به میمیک کامل بوده که طرح تک خطی سلول را نمایش می دهد، و این میمیک تغییر موقعیت قطعات داخلی را نشان می دهد. یک پلایت در مکانیزم عملکرد وجود دارد که جهت چرخش هندل و نتیجه را برای استفاده بهینه مشخص می نماید. علاوه بر این، یک اینترلاک مرتبط با درب تعبیه شده است که مرحله به مرحله توالی عملکرد را جهت استفاده آسان و ایمن نشان می دهد.

### How to Transport Properly



In case during the transport or the installation, the switch has suffered damages; the switch shall be sent back to BKA. It is absolutely forbidden to people, who do not belong to BKA to try to open the housing with drills, oxyhydrogen flame or other means. BKA declines any liability for damages deriving from an improper use of the product or from the use of non-original BKA spare parts.

### نحوه صحیح حمل و نقل



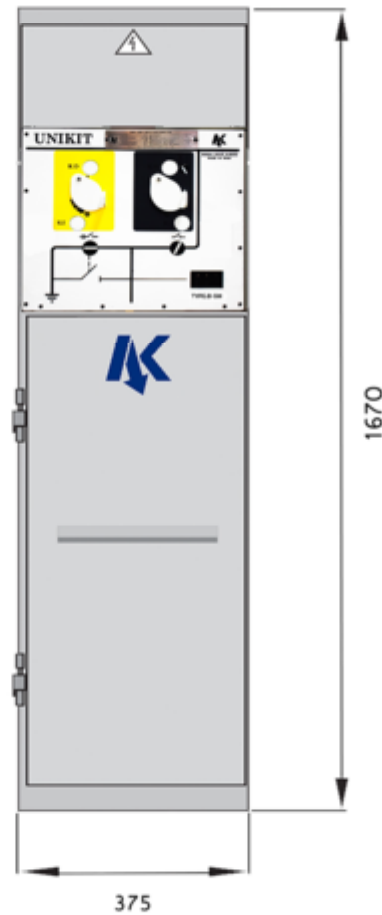
در صورت آسیب دیدگی در هنگام حمل و نقل و نصب، می بایست با شرکت برنا کلید البرز تماس حاصل نمایید.

کلیه ی تعمیرات و رفع عیوب احتمالی می بایست توسط شرکت برنا کلید البرز انجام پذیرد، در غیر این صورت هیچ گونه مسئولیتی متوجه این شرکت نخواهد بود.

جهت کسب اطلاعات بیشتر با شرکت برناکلید البرز تماس حاصل فرمایید.

- Standard equipment
- Earth key lock
  - Door lock
  - Bottom cover
  - Operating mechanism with provisions for tripping coil
  - Operating mechanisms with mechanical interlocks
  - Sf6 insulated switch disconnecter type SM
  - electric mimic diagram
  - Main bus-bar system

- تجهیزات استاندارد
- قفل ارت
  - قفل درب
  - کاور کف
  - مکانیزم عملکرد با اینترلاک مکانیکی
  - مکانیزم عملکرد با امکان باز کردن کوپلینگ
  - سکسیونر گازی تیپ B-SM
  - میمیک دیاگرام الکتریکی
  - سیستم باس بار اصلی



- optional
- Auxiliary equipment
  - Additional line key lock
  - Additional earth key lock
  - Box for cable incoming from top W=375mm
  - Box for cable incoming from top W=500mm
  - Auxiliary instrument cabinet W=375mm
  - Auxiliary instrument cabinet W=500mm
  - Auxiliary contacts 2NA+2NC (feeder)
  - Auxiliary contacts 4NA+4NC (feeder)
  - Auxiliary contacts 2NA+2NC (earth)
  - Auxiliary contacts 4NA+4NC (earth)
  - Capacitive insulators with voltage signalling lamps
  - internal illumination with push-button control
  - Anti-condensation heater with thermostat
  - Base socket (H=300 mm)

- تجهیزات اختیاری
- تجهیزات کمکی
  - قفل اضافی خط
  - قفل اضافی ارت
  - باکس مناسب ورود کابل از بالا عرض ۳۷۵ میلیمتر
  - باکس مناسب ورود کابل از بالا عرض ۵۰۰ میلیمتر
  - کابین ابزار کمکی عرض ۳۷۵ میلیمتر
  - کابین ابزار کمکی عرض ۵۰۰ میلیمتر
  - کنتاکت کمکی ۲ باز + ۲ بسته (فیدر)
  - کنتاکت کمکی ۴ باز + ۴ بسته (فیدر)
  - کنتاکت کمکی ۲ باز + ۲ بسته (ارت)
  - کنتاکت کمکی ۴ باز + ۴ بسته (ارت)
  - مقره خازنی با لامپ نشانگر فاز
  - روشنایی داخلی با کنترل توسط پوش باتن
  - هیتر ضد تراکم با ترموستات
  - سوکت اصلی (ارتفاع=۳۰۰ میلیمتر)

### MAINTENANCE

The kind of equipment requires little maintenance due to the following reasons:

-All parts with electrical functions are enclosed in a gas tight stainless steel container, containing SF6 gas.

-Mechanical parts for operating mechanism are located outside the container and components composing them are provided with a galvanized protective coating.

### STORING

In case the switches are not immediately commissioned, they shall be stored under roof, and protected against accidental shocks.

### Environmentally friendly

SF6 insulated switch Type B-SF is built with non toxic completely recoverable materials such as carbon steel sheet, stainless steel sheet, copper for electric contacts, epoxy resin, and some polycarbonate components.

### تعمیر و نگهداری

هزینه تعمیر و نگهداری این کلید به دلایل زیر بسیار پایین می باشد:

- تمامی تجهیزات در مخزنی احاطه شده از گاز قرار دارند که از زنگ زدگی تجهیزات جلوگیری می کند.

- تجهیزاتی که در بیرون و در مجاورت با محیط قرار دارند با پوشش آبکاری که مانع از زنگ زدگی محصول می گردد ارائه می شود.

### نگهداری

به منظور جلوگیری از ضربات احتمالی، محصول باید در محیطی بسته و مسقف قرار داده شود.

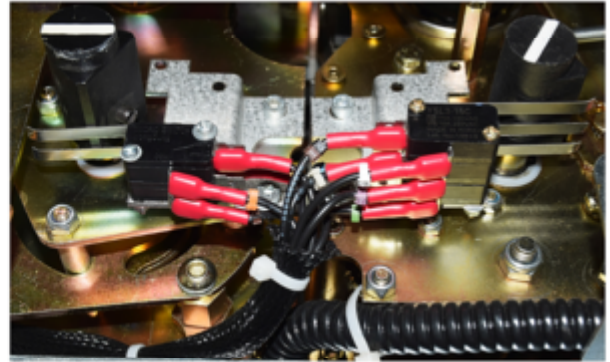
### سازگاری با محیط زیست

سکسیونر گازی B-SM یک محصول غیر سمی می باشد به طوری که تمام مواد تشکیل دهنده این محصول قابل تجزیه بوده که شامل (فولاد ضد زنگ، مس جهت اتصال الکتریکی، رزین اپوکسی و برخی از اجزای پلی کربنات) می باشد.





Manometer  
گیج گاز



Auxiliary contacts  
کنتاکت کمکی



indicator  
نشانگر فاز



lever  
اهرم قطع و وصل



motor  
موتور



Factory address: Caspian industrial City,  
in front of the shahid Rajae Powerplant,  
Tehran-Qazvin highway, Tehran-Iran

آدرس: آزاد راه تهران - قزوین، روبروی  
نیروگاه شهید رجایی - شهرک صنعتی  
کاسپین، شرکت برنا کلید البرز



**T** Tell: +98-2832848906-11

**E** [info@kelidalborz.com](mailto:info@kelidalborz.com)

**W** [www.kelidalborz.com](http://www.kelidalborz.com)